

Пиштољи фамилије глок



САДРЖАЈ

Пиштољи фамилије глок	
СКОРО ПА ИГРАЧКА	2
Америчко самоходно оруђе Mandus Hawkeye 105 mm	
НОВА ДИМЕНЗИЈА ХАУБИЦЕ	7
Нова руска војна возила	
ВОЛК – ИЗНУЂЕНО РЕШЕЊЕ	10
Индијска ручна бомба „шивалик“	
ТРИ У ЈЕДНОМ	16
Нови војни извиђач – ARHLAC	
ПРВИ СВЕАФРИЧКИ АВИОН	18
Глобална мрежа система за експериментисање јоносфером	
ГИГАНТСКИ ГРЕЈАЧИ	22
Наменске платформе	
МОРНАРИЧКИ ИЗВИЂАЧИ	28

Уредник прилога
Мира Шведић



СКОРО ПА ИГРАЧКА

„Глок“ је пиштољ који одликује велика прецизност, поузданост у раду, дуготрајност. Применом полимера у изради његови делови постали су лакши, отпорни на корозију, климатске услове и механичка оштећења, а пиштољ једноставнији за одржавање. Сви модели тих пиштоља имају и мали број саставних делова – од 33 до 34. Те особине омогућиле су му да, убрзо након појављивања првих модела, постане један од најтраженијих производа аустријске индустрије.

Крајем седамдесетих и почетком осамдесетих аустријска војска расписала је јавни конкурс за избор новог пиштоља којим је планирано пренаоружавање, односно замена старог и провереног Walter P-38. Тај пиштољ, који је остао у војсци још од завршетка Другог светског рата веома се успешно, по лиценци, производио у аустријским фабрикама и био је основно лично наоружање војске и полиције.

Конструкције новог пиштоља прихватио се и анонимни конструктор, али до тада веома успешан инжењер из области ауто-индустрије. Реч је Гастону Глоку, рођеном 1929, који је у једној фабрици у Аустрији радио као главни инжењер и конструктор за аутомобилске хладњаке. Без икаквих претходних искустава око конструкције и производње пиштоља, он је решио да направи оружје које ће освојити прво аустријско, а затим и светско тржиште.

Аматер у свету оружја

Како није имао никаквих искустава око конструисања пиштоља, око себе је окупио тим стручњака из различитих професија који су имали додирних тачака са тим ватреним оружјем. То су били еминентни Аустријанци из полиције, инструктори гађања, војске, све до ратних ветерана. На почетку рада од својих стручњака тражио је да му наведу најважније карактеристике које очекују од једног савременог и модерног војничког пиштоља.

Неоптерећен обичним конструкцијским законитостима, будући да се раније није бавио тиме, али размотривши одлике тада тренутно најбољих светских произвођача, направио је пиштољ и назвао га је „Glock“ и не слутећи какву ће револуцију изазвати с тим моделом на светском тржишту пиштоља. Иако је пиштољ многима личио на пластичну играчку, а не на ручно ватрено оружје, у следећих двадесетак и неколико година произведен је у близу три милиона примерака и коришћен на свим континентима земаљске кугле.

Глоков сан се остварио. Након конструкције пиштоља постао је високо цењени конструктор ручног ватреног

оружја. Сврстава се међу легенде у тој области, попут Браунинга, Калашњикова или Стонера. Његов модел пиштоља изазвао је нову светску револуцију у производњи те врсте оружја.

Најтраженији аустријски производ

Када се у кругу познаваоца, али и симпатизера спомене „глок“, скоро сви ће знати да је реч о пиштољима које одликује велика прецизност, поузданост у раду, дуготрајност, оквир великог капацитета у односу на калибар пиштоља. У

Популарност

Многе земље увеле су „глок“ као основно наоружање војске и полиције. Велико интересовање на слободном тржишту наоружања стекли су ти пиштољи захваљујући сигурном и поузданом систему окидања и сигурносном систему за случајна окидања. Због карактеристике да је скоро немогуће открити га помоћу рендгенских зрака, постао је веома популаран и у рукама криминалаца, али и терориста.

изради делова за тај пиштољ примењени су нови материјали (полимери), па су они постали отпорни на корозију, климатске услове и механичка оштећења. Уједно, то је учинило пиштољ лакшим и једноставнијим за одржавање. Сви модели тих пиштоља имају мали број саставних делова – од 33 до 34.

Све те карактеристике, које су откривене убрзо након појављивања првих модела, омогућили су пиштољу да постане један од најтраженијих производа аустријске индустрије. Многе земље широм света откупиле су лиценце, па их саме производе. Данас се рачуна да отприлике око 100 земаља самостално производи пиштоље за своје потребе, док се у шездесетак користи као службено војно и полицијско оружје.

Наравно, поред земље (Аустрије) одакле потиче, најзаступљенији је у Америци где их користи 65 одсто полицијских агенција, али и остале државне институције попут FBI (Federal Bureau of In-

vestigation), DEA (Drug Enforcement Administration), NYPD (New York Police Department) и друге државне полицијске управе широм Америке. У Европи, наравно, први су га у службену употребу увели Аустријанци, и то модел 17. Тај модел уведен је у наоружање Шведске, Норвешке и Холандије.

У нашем окружењу Хрватска је међу првима увела у службено наоружање полиције „глоков“ модел 19 као службено оружје. И поред тога што су нови модели тога пиштоља наставили да излазе из фабрике, далеких 1984. и 1985, „глок 17“ прошао је до тада најригорозније тестове НАТО-а и успео да први пут надмаши стандарде НАТО-а у трајности и отпорности. То је постигао захваљујући примени полимера у изради делова, а нови материјал данас је у великој мери заступљен у производњи кратких и дугих цеви. Поред тога, заштиту пружа и нова смеша којом се сваки примерак пиштоља прецизно превлачи – тенифер. Технологија те заштитне масе позната је само људима из фабрике.

Новина – сигурносни систем

Глокови пиштољи јесу, као и сви остали, намењени за блиску самоодбрану и конструисани су да не закажу у одређеним моментима. Ипак, први модел пиштоља увео је велике новине код те врсте ватреног оружја.

Поред идеја, које су главном конструктору давали ветерани из својих професија, његов главни циљ био је да направи пиштољ једноставан за руковање (нешто налик на револвер), који ће располагати оквиром великог капацитета, са брзом изменом оквира. Та замишљена покренула је бујицу идеја у самој конструкцији. Најважнија је, ипак, била сигурност таквог оружја. Тако је рођена тростепенска сигурност тога пиштоља, која је названа safe action system. Повлачећи обарачу, активира се систем који одрађује сваки степен за себе аутоматски и то редоследом – прво сигурност саме обараче, следеће је сигурност ударне игле и на крају такозвана падајућа кочница која обезбеђује да оружје не окине када падне на земљу. Отпуштајући саму обарачу процес се прекида.

На прототипу, којег су предложили на тендеру за аустријско службено оружје војске и полиције, тај систем функционисао је беспрекорно и одушевио је све који су били ангажовани у испитивању пријављених примерака оружја.

Услови тендера

Да је реч о веома озбиљном тендеру доказују и услови које су Аустријанци поставили. Било их је укупно 17. Пиштољ је морао бити полуаутоматски, да користи стандардну НАТО муницију калибра 9x19 mm PARA („дуга деветка“) и да капацитет оквира буде минимум осам метака. Тражено је да није потребна никаква помоћ стрелца за увођење метка у цев и да се све активности припреме за гађање и после гађања могу обавити једном руком – било левом или десном. Пиштољ мора бити у потпуности сигуран од изненадних удараца и падова са висине од два метра (да не дође до нежељеног опаљења). Услов је био да се расклапање основних делова може обавити без употребе алата, а редовно чишћење и расклапање без употребе специјалних алата. Пиштољ не сме да има више од 58 делова и да сви делови морају бити апсолутно размењиви између пиштоља (модуларност). Инструменти за мерење и прецизно тестирање не смеју бити потребни за дугорочно одржавање.

Произвођач је дужан да Министарству одбране испоручи комплетне цртеже пиштоља и фотографије са балистичких тестирања. Тражено је током тестирања да пиштољ има мање од 20 заглављивања на испалених 10.000 метака, а да се након 15.000 испалених метака пиштољ прегледа и утврди степен хабања. Након тога, испаливаће се метак који развија притисак од 5.000 бара (стандардни притисак код муниције 9 mm PARA је 2.520 бара), а уколико и после тога сви делови не буду функционисали савршено, пиштољ ће бити дисквалификован. Уколико се оружјем правилно рукује, стрелац ни под којим условима не сме да буде угрожен у ситуацији случајног опаљења.

Енергија на устима цеви мора бити најмање 441,5 јула када се користи муниција 9 mm S-round/P-08 Hirtenberg

Америчка копија – Sigma

Многи стручњаци и познаваоци оружја тврде да је „глок“ најбољи икада дизајниран пиштољ до данашњег дана. То доказује и чињеница да су га много пута копирале иностране фирме. Када то уради реномиран произвођач која има дугу и успешну традицију, а зове се „Smith&Wesson“, то онда нешто значи. Они су на тржиште избацили пиштољ који много подсећа на аустријски модел, а носи ознаку SW9VE (Sigma).

Када је Гастон Глок видео тај модел пиштоља и кад су га новинари упитали за његово мишљење он је кроз шалу прокоментарисао:

– Када би се разменили неки унутрашњи делови у оба модела, они би наставили даље да успешно и безбедно функционишу. То је било на самом почетку појаве „сигме“. Међутим, нижа цена тог модела оружја и чињеница да је то домаће (америчко) оружје нагло је оборила промет „глока“ на америчком тржишту, што је изазвало реакције фирме „Глок“ и они су 1994. тужили „Smith&Wesson“. На крају је постигнут компромис између две фирме, али је аустријска упозорила своје дистрибутере да се одлуче који ће моделе оружја даље продавати – „глок“ или „сигма“.



AG. Последњи услов био је да се не разматрају за службену употребу пиштољи који не испуњавају мање од 70 одсто поменутих услова.

Ове и остале услове „глок“ је у потпуности испунио, чак је превазишао постављене стандард и поставио нове. Тај модел пиштоља одмах је добио и свој нормирани број – 1005/25/133/6775. На основу тих нових норми данас у НАТО-у испитују нове моделе пиштоља. Наравно, са таквим квалитетом и са осталим новинама домаћи пиштољ „глок“ победио је на тендеру. Одмах након победе, нови модел под називом „glock 17“ уводи се као службено оружје војске и полиције. Они су одмах наручили 25.000 комада тих пиштоља. У почетку је тај модел био познат под ознаком P80 (Pistole 80), а „glock 17“ је ознака патента фирме.

Интересовање у свету

Интересовање за новим аустријским службеним оружјем порасло је широм света. Прва земља и то чланица НАТО-а, Норвешка уводи 1985. „glock 17“

као службено оружје припадника војске. На америчко тржиште доспева захваљујући томе што се у граду Sigma, држава Џорџија, отвара прво представништво. У многим државама Америке постаје службено оружје полиције, а St. Paul Minnesota Police Department прва је полицијска управа која је 1987. увела овај пиштољ у службено наоружање.

Широм света почињу да га признају на цивилном (полицијском) и војном тржишту. Чак су и неутралне земље попут Шведске увеле тај пиштољ у службену употребу. Занимљиво је да су и Руси после распада Совјетског Савеза, који су до тада искључиво користили познати руски „макаров“, прешли на тај пиштољ. Међу првима су то урадили Летонија и Литванија. Многе специјалне јединице прелазе на коришћење овог пиштоља. Међу првима била је и позната енглеска специјална јединица SAS, а њихов пример следе Грчка, Белгија, Исланд, Финска, чак и Италија.

Од новонасталих држава на Балкану међу првима су у службену употребу у војске и полиције увеле овај модел пи-

штоља Словенија, а потом и Хрватска. У Србији тај пиштољ користе специјалне јединице полиције. Међу последњима на овом простору које су увеле „глок“, као пиштољ којим су наоружање полицијске специјалне јединице, јесу Црногорци.

До 1992. у 45 земаља света продато је 350.000 комада пиштоља, од чега само 250.000 у Америци. Поред службене употребе, веома је популаран и на цивилном тржишту. Многи га набављају ради личне сигурности, али данас и због практичног пуцања IPSC (International Practical Shooting Confederation), који је у великом успону широм света.

Почетни модели

Услед велике потражње, почиње усавршавање постојећег и развој нових модела. Тако настаје „glock 18“, који има регулатор паљбе, што му омогућава јединачну и рафалну паљбу. Нови модел располаже брзином гађања од 1.200 метака у минути. Био је предвиђен за припаднике специјалних јединица.

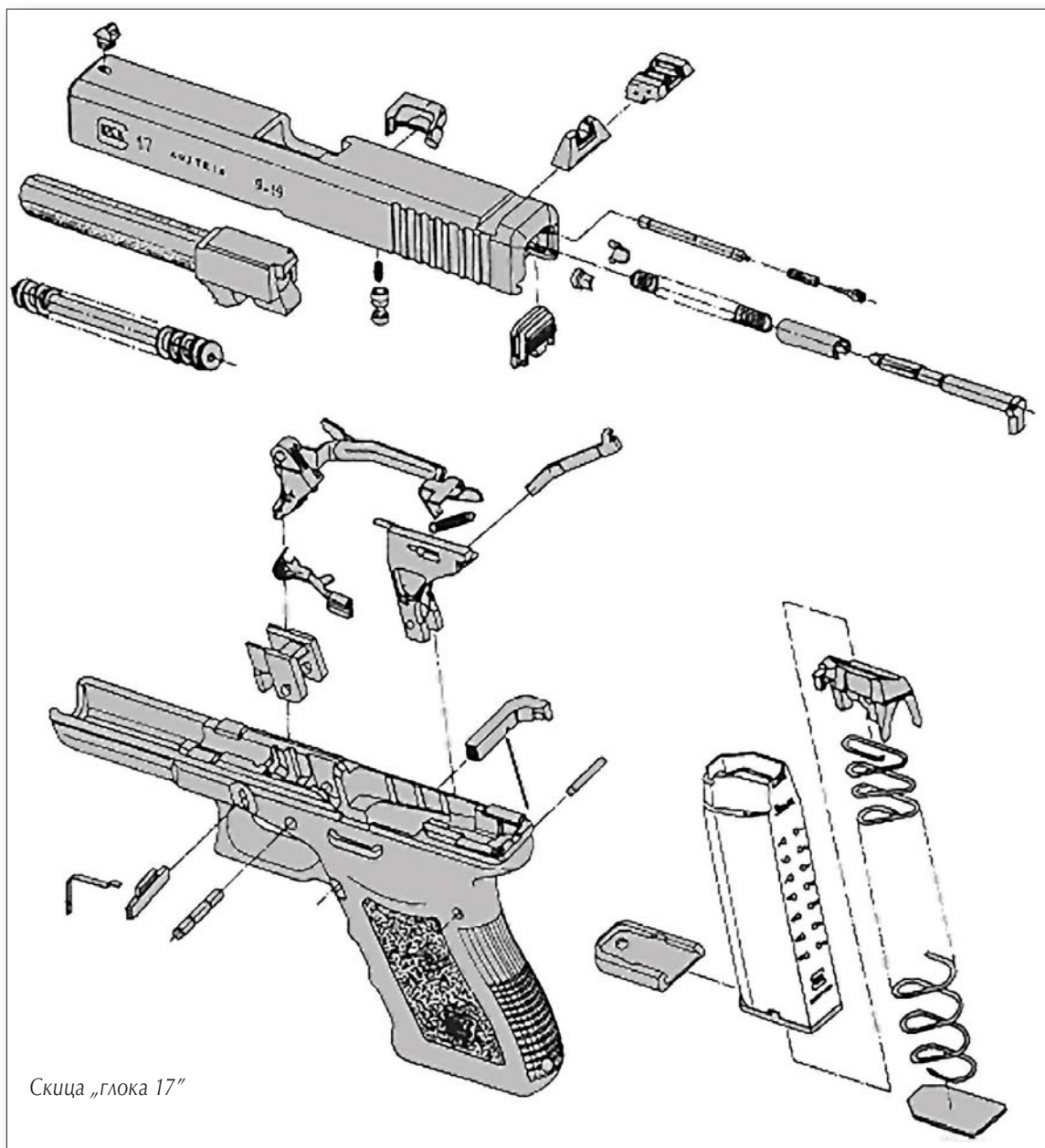
Следећи модел „glock 19“ појавио се 1988. године и са капацитетом оквира од 15 метака тада је на светском тржишту ручног ватреног оружја изазвао велико интересовање.

Поред војске и полиције, за Глокове моделе пиштоља занимају се и цивилне структуре – појединци и разне организације и удружења. Међу њима најгласнији су били такмичари у брзом и прецизном пуцању (дисциплина која убрзо затим постаје светска чувена ISPC дисциплина). Међутим, за такво пуцање, морају да буду мало другачије карактеристике пиштоља, па је из старог провереног модела, настао мало савременији, унапређени „glock 17 L“. Главне разлике јесу у дужини цеви, већој прецизности (савременији нишани) и у мањој сили окидања.

Апетит за тим моделима пиштоља растао је широм света, ра је 1988. у Хонг Конгу, за потребе азијског тржишта, отворен производни погон.

Следећи модели који су се појавили осванули су у новим калибрима – „glock 20“ је у калибру 10 mm Auto, док је „glock 21“ у чувеном .45 Auto. На цивилном тржишту, нарочито америчком, ти модели доживели су славу због изузетно популарног калибра .45 Auto, који има веома велики проценат тренутне зауставне моћи, али и калибар 10 mm Auto, чији метак располаже веома великом енергијом и почетном брзином. Та два модела наставила су већ тада висок степен квалитета „глокових“ пиштоља.

Када је метак калибра .40 успешно прошао на балистичким проверама, и почео да расте његов рејтинг ни мање ни више него на тржишту Америке, фирма „Глок“ одлу-



Скица „глока 17“

чује се на веома храбар корак и 1990. на тржиште излазе модели „glock 22” и „glock 23” – оба у калибру .40. Сви ти модели одмах су нашли заинтересоване клијенте у Америци. Популарност Глокових пиштоља расла је веома брзо и фирма се одлучује да и у Америци оснује фабрику која производи, склапа и снабдева целу северну Америку тим моделима пиштоља.

оружја малих димензија и масе, моћних калибара и веома великог капацитета оквира, а што је најважније, одликује их веома велика прецизност. Интересовање за тим пиштољима било је толико велико да се фирма наредне године одлучује да избаци нови „Subcompact glock 28” у калибру .380 Auto.

Да су у „Глоку” пратили дешавања у полицији и војсци, доказ је и модел

су били истих димензија као модел 26. Порастом популарности калибра .357, фирма на тржиште избацује читаву фамилију модела у том калибру – „glock 31”, који је стандард, затим „glock 32”, који је Compact и на крају „glock 33” Subcompact.

Исте године развијају се и модели пиштоља који су искључено планирани за такмичарске дисциплине – „glock 34” у класичном калибру 9x19 mm и „glock 35” у калибру .40. На овим новим моделима урађене су иновације које су се односиле највише на подешавајуће нишане – предњи и задњи, затим на делимично већи рукохват и силу окидања која је смањена на два килограма. Међутим, ти модели постали су занимљиви и за војно-полицијске јединице, нарочито оне код којих прецизан хитац игра важну улогу.

Године 1999. фирма избацује, као одговор свим љубитељима пиштоља који оружје носе прикривено, модел „glock 36”, али у калибру .45. Он је за веома кратко време заузео прво место у конкуренцији популарног ручног ватреног оружја на светском тржишту оружја.

Да је реч о веома поузданим и према карактеристикама одличним пиштољима доказује и податак да је 1999. на Shot Show-у представљен двомилionити произведени примерак, који је за ту прилику посебно изгравиран, чак и са потписом конструктора Гастона Глока.

Данас компанија успешна ради на неколико континената и у производном процесу налази се 40 модела пиштоља. ■
(Насићавак у идућем броју)

Иштван ПОЉАНАЦ



Модел „глок 17”

Слободна продаја пиштоља у војничком калибру није ни тада, а ни данас била дозвољена у неким земљама света, па се у „Глоку” одлучују 1995. да на тржиште избацује модел „glock 25” и то у калибру .380 Auto, који има идентичне габаритне карактеристике као и ранији „glock 19”.

У то време расте и занимање многих агенција и државних организација за допунским оружјем – пиштољем којег ће носити прикривено на разним задацима. „Глок” ступа на сцену и избацује малогабаритне, али пиштоље у моћним калибрима – „glock 26” у калибру 9 x 19 mm и „glock 27” у калибру .40. То су

„glock 17T”, који има идентичне основно тактичко-техничке карактеристике као и „glock 17”, али уместо бојеве муниције испалује маркере са бојом или гумене метке. То је пиштољ намењен искључиво за обуку јединица полиције и војске.

Слава која не тамни

Како је први Subcompact доживео велику славу, фирма се одлучује да у истим габаритима избаци још два модела пиштоља са различитим калибрима. То су „glock 29” у калибру 10 mm и „glock 30” у чувеном .45 Auto. Пиштољи